

## 「第 15 回 かわさきサイエンスチャレンジ」ご出展要項

### ■ タイトル

第 15 回かわさきサイエンスチャレンジ ～感動科学と楽しいものづくり～

### ■ 日程

2018 年 8 月 4 日（土）、5 日（日） 10:00～16:00

### ■ 場所

かながわサイエンスパーク（KSP）

西棟 1F ロビー、3F ギャラリー・ホール、7F 会議室

川崎市高津区坂戸 3-2-1

東急田園都市線・大井町線 溝の口駅 / JR 南武線 武蔵溝ノ口駅

（駅から 徒歩約 15 分 / 無料シャトルバスで約 5 分）

### ■ 公式 Web サイト

準備中（参考 第 14 回かわさきサイエンスチャレンジ <http://ksp.jp/science/>）

Web サイトオープン：4 月中旬（予定）

申込受付：7 月初旬～下旬（予定）

### ■ ご出展について

出展料は無料ですが、協賛金（1 口 10,000 円・1 口以上）にご協力ください。

※ 当日のスタッフ用名札、控室、お弁当をご用意します。

※ 各イベントへの申込受付・管理業務は、かわさきサイエンスチャレンジ事務局で行います。

※ 会場のレイアウトは、事務局で行います。

### ■ 保険について

施設、イベント参加者、出展者、スタッフを対象に、次の保険に加入します。

- ・ イベント参加者傷害保険
- ・ イベント参加者賠償責任保険
- ・ 出展者・スタッフ傷害保険

※ 施設内は、警備員が 24 時間体制で巡回しています。

## ■ 集客について

### ○制作物

- ・告知リーフレット、Web サイト、Facebook ページ、ポスター
  - ※ リーフレットや Web サイトに貴社名・イベント内容を掲載します。
  - ※ Web サイトには、貴社 URL を掲載します。

### ○リーフレット配布先 8万部印刷

- ・川崎市内公立小学校・特別支援学校商学部へチラシを配布全児童配布
- ・川崎市内公立中学校 1校あたり 10部配布
- ・川崎市内私立小学校（4校） 生徒数配布
- ・出展、協賛企業を通じて配布、KSP 館内に配架
- ・川崎市内区役所、図書館他公共施設に配架

### ○ポスター掲示先

- ・川崎市内の区役所、支所、出張所、市民館、図書館、文化会館など
- ・地域広報掲示板 中原、高津、橘、宮前、向丘、麻生（予定）

### ○プレスリリース

- ・川崎市のご協力により、川崎記者クラブに資料送付を行います。
- ・例年多数の外部広報紙や、イベント情報 Web サイトに掲載していただいております。

## ■ イベントの内容

- ・実験体験教室・ものづくり教室

対 象：主に、小学生（幼児～中学生も可）

参加規模：10名以下～50名程。ご相談ください。

参加方法：「事前申し込み」または「当日申し込み」

①事前申し込みの場合は、抽選となります。

抽選の上、当選した方に当選券を発行する仕組みとなります。

②当日申し込みの場合は、当日来場いただいた方に

個別ブースにて当日参加希望者の受付を各自で行っていただきます。

### 《注意事項》

- ・火は使えません。
- ・音や匂いなど周囲へ影響が考えられるものに関しては、ご相談ください。
- ・節電（実験を行う場合の電力量抑制など）にご協力ください

## ■ イベント開催スペース

1F



### 都市ロビー

西棟エントランスから広がる開放的な空間です。

3F



### KSPホール

460㎡のホールです。半面ずつの間仕切りによって230㎡の空間としても使用できます。

3F



### KSPギャラリー

約132㎡の空間を、入口、中央、奥の3つに間仕切り、独立した空間(約44㎡)として使用できます。

7F



### 会議室

スペースや時間については、イベント全体構成を考慮のうえ、ご相談させていただきます。  
イベント内容や規模などのご希望をご連絡ください。

## ■ 設営について

### 準備可能時間

イベント当日 8月4日(土)・8月5日(日) 8:00～9:30 (イベント開始 10:00)

場所によっては、前日設営可能な場合もございます。

※ 壁には、パネル等の掲示が可能ですが、原状復帰できる素材を使用してください。

なお、素材については事務局へお問合わせください。

※ 撤去は、各出展終了後に行なってください。

## ■ 搬入・搬出について

イベントへの準備物搬入については、次の方法があります。

- (1) 事前に宅配便などを使って送付  
受付期間 (7月30日(月)～)

事前にご連絡の上、下記へお送りください。

〒213-0012  
神奈川県川崎市高津区坂戸 3-2-1 KSP 西 304  
(株) ケイエスピー内 かわさきサイエンスチャレンジ事務局

※送付票備考欄：サイエンスチャレンジ用備品

- (2) 車両で搬入 (車両証を発行します)  
・台車を使っての搬入は、必ず人荷用エレベーターをご使用下さい。

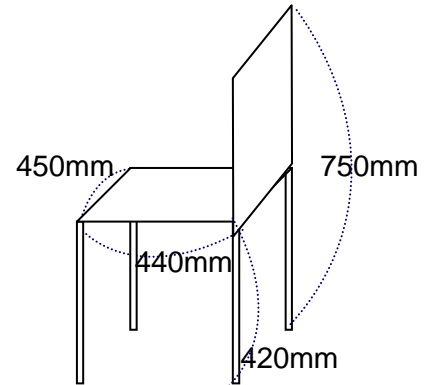
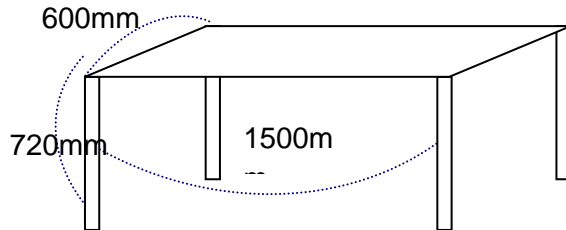
## ■ ご利用いただける備品

長机・丸テーブル・椅子等の基本備品はご用意します（無料）

※ プロジェクターやスクリーン、マイクなどの備品等は有料となります。

・ 長机／100 台

・ イス／300 脚



・ 丸テーブル 大：直径 1800mm / 20 台 小：直径 1200mm / 10 台

※借りられる備品には限りがあります。備品が不足している場合には、調整させていただく場合があります。

### ○会場イメージ

～3F ギャラリーでの様子～

長机の場合



丸テーブル大の場合



～7F 会議室での様子～



※各イベントブース内に、貴社パンフレット等設置コーナー等を設けていただいても構いません。ただし、ラック等は各自でご用意ください。

■ お申し込み・お問い合わせ先

かわさきサイエンスチャレンジ運営委員会 事務局  
株式会社ケイエスピー 事業開発部 中村・加藤・原田・水野・高橋・金子  
TEL : 044-819-2001 Email : science@ksp.or.jp